

# 中国石化润滑油有限公司茂名分公司

## 环境信息依法披露报告

企业名称（盖章）：中国石化润滑油有限公司茂名分公司

统一社会信用代码：9144090274080838XK

报告年度：2025

编制日期：2026-03-05

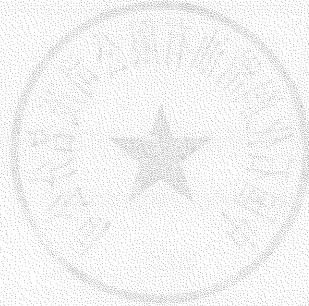
## 承诺书

本企业负责人保证年度报告内容的真实、准确、完整，不存在虚假记载、误导性陈述或重大遗漏，并承担相应的法律责任。

企业负责人：李绍松

本企业环保工作负责人保证年度报告中环保信息及数据的真实、准确、完整。

环保工作负责人：梁福才



## 目录

第一节 名称解释 .....	4
第二节 关键环境信息提要 .....	4
一、环境行政许可及变更 .....	4
二、污染物与二氧化碳排放 .....	4
三、行政处罚与司法判决 .....	5
四、其他关键环境信息 .....	5
第三节 企业基本信息 .....	5
一、企业基本信息 .....	5
二、生产工艺信息 .....	6
第四节 企业环境管理信息 .....	8
一、企业生态环境行政许可信息 .....	8
二、环境保护税缴纳信息 .....	9
三、环境污染责任保险信息 .....	9
四、环保信用评价信息 .....	10
第五节 污染物产生、治理与排放信息 .....	11
一、污染防治设施信息 .....	11
二、污染防治设施非正常运行信息 .....	12
三、水污染和大气污染排放信息 .....	13
四、工业固体废物信息 .....	22
五、有毒有害物质排放信息 .....	27
六、噪声排放信息 .....	27
七、扬尘污染信息 .....	27
八、排污许可执行报告信息 .....	27
第六节 碳排放信息 .....	28
第七节 生态环境应急信息 .....	28
一、应急预案信息 .....	28
二、风险单元信息 .....	29
三、应急资源信息 .....	29
四、突发环境事件发生及处置情况 .....	29
五、重污染天气应急响应情况 .....	29
第八节 生态环境违法信息 .....	29
一、行政处罚信息 .....	29
二、司法判决信息 .....	30
三、其它违法信息 .....	30
第九节 法律法规规定其他环境信息 .....	30
第十节 本年度临时报告情况 .....	31

## 第一节 名称解释

在本报告书中，除非文义另有所指，下列词语具有如下含义：

序号	名词	解释
1	VOCs	(挥发性有机物)-Volatile Organic Compounds
2	BOD	(生化需氧量)-Biochemical oxygen demand
3	COD	(化学需氧量)-Chemical Oxygen Demand
4	ODB	(车载自诊断系统)-On-Board Diagnostics
5	EIA	(环境影响评价)-Environmental Impact Assessment;
6	AQI	(空气质量指数)-Air Quality Index
7	API	(空气污染指数)-Air pollution index
8	GIS	(地理信息系统)-Geographical information system
9	三同时制度	three simultaneousness system of construction projects and proposes solutions

## 第二节 关键环境信息提要

### 一、环境行政许可及变更

2025年，本企业共涉及生态环境行政许可文件1份，茂环审(2025)40号《茂名市生态环境局关于中国石化润滑油有限公司茂名分公司2万吨年多元醇酯及冷冻机工作液生产装置建设项目(一期)环境影响报告书的批复》。

### 二、污染物与二氧化碳排放

2025年，本企业废水排放量共6209吨，主要污染物为石油类、COD、氨氮、悬浮物、总磷等，排放废水污染物分别有石油类0.00806吨、化学需氧量0.93049吨、氨氮0.01838吨、悬浮物0.23765吨、总磷0.00083吨；排放大气污染物分别有颗粒物0.00298吨、二氧化硫0.000807吨、氮氧化物0.061137吨、非甲烷总烃0.316726吨；涉及一般工业固废主要有废纸、废钢铁，年产生量134.11吨、委外利用处置量134.11吨；涉及危险废物主要有废润滑油脂、废弃包装桶、废弃包装物、含油污泥、废有机溶剂、实验室废液、废试剂瓶、溶剂瓶等，年产生量298.5725吨、委外利用处置量298.5725吨。

### 三、行政处罚与司法判决

2025年，本企业未受到生态环境行政处罚及司法判决。

### 四、其他关键环境信息

/

## 第三节 企业基本信息

### 一、企业基本信息

企业名称	中国石化润滑油有限公司茂名分公司
统一社会信用代码	9144090274080838XK
法定代表人	李绍松
所属省（市、自治区）	广东省茂名市茂南区茂南区 露天矿街道
注册地址	茂名市红旗北路150号
生产地址	茂名市红旗北路150号
经纬度	21****319, 11****661
行业类别	原油加工及石油制品制造
企业联系人	*杰
联系方式	180****5878
全年生产天数	300
企业性质	国有企业
是否属于重点排污单位	是
是否属于强制性清洁生产审核企业	否
强制披露原因	重点排污单位
重点排污单位类型	大气重点排污单位, 土壤污染重点监管单位

是否纳入市场配额管理的温室气体重点排放单位	否
是否属于上市公司	否
是否属于发债企业	否
发债类型	
是否是第三方机构填报	否
排污许可证编号	9144090274080838XK001P

## 二、生产工艺信息

中国石化润滑油有限公司茂名分公司是中国石化润滑油有限公司下属从事润滑油脂生产的专业公司，始建于1976年，生产“长城”牌润滑油脂等系列产品，具有30个系列、950多个品种牌号，是华南地区最大的润滑油脂生产基地。

润滑油调合装置生产能力为30万吨/年，润滑脂生产装置生产能力3万吨/年。

产品有内燃机油、液压油、齿轮油以及工业用油等100多个品种。

润滑油调合采用目前世界上先进的润滑油自动调合技术，包括同步计量调合（SMB）、自动批量调合（ABB）、添加剂自动抽提系统（DDU）、管道通球扫线、自动管汇系统等，提高生产自动化控制水平和生产装备水平，满足生产能力和产品结构要求。

润滑脂装置的5条生产线可生产4大类产品，采用润滑油公司最先进的工艺技术和设备，控制水平和装备水平均有较大的提升。

### 1、产品与服务简介

润滑油采用国际上先进的SMB、ABB、DDU、自动管汇、自动球扫线等工艺技术和进口设备，引进先进的润滑油调合管理系统（包括软件和DCS控制系统），采用同步计量调合（SMB）、自动批量调合（ABB）和桶装添加剂抽剂系统（DDU）相结合的方案，对大批量的内燃机油、液压油和齿轮油产品采用三套SMB进行调合，小批量的内燃机油和液压油采用两套ABB进行调合。

不仅提高了产品质量，保证了调合精度，还能保证产品的生产能力，满足客户多品种的需求。

润滑油调合装置采用ABB、SMB、DDU、脉冲搅拌、自动管汇系统、自动通球扫线等先进的工艺技术，与传统的调合工艺相比，装置改造采用的工艺技术自动化水平、计量精度高，提高了产品的产量、质量和对品种的适应能力，一次调合合格率高；降低了生产成本，提升了公司的技术装备、生产管理水平和企业竞争力。

润滑脂生产工艺包括原料准备、原料投放、皂化反应、升温膨化、调合、均质研磨、冷却、加剂、脱气及灌装、分装工序。

增加分散控制系统（DCS），使皂化反应、升温、急冷、过滤研磨、加剂及脱气等过程中温度、压力等生产过程变量的控制均由现场检测和控制仪表与DCS控制系统相结合来实现。

2、生产工艺流程图

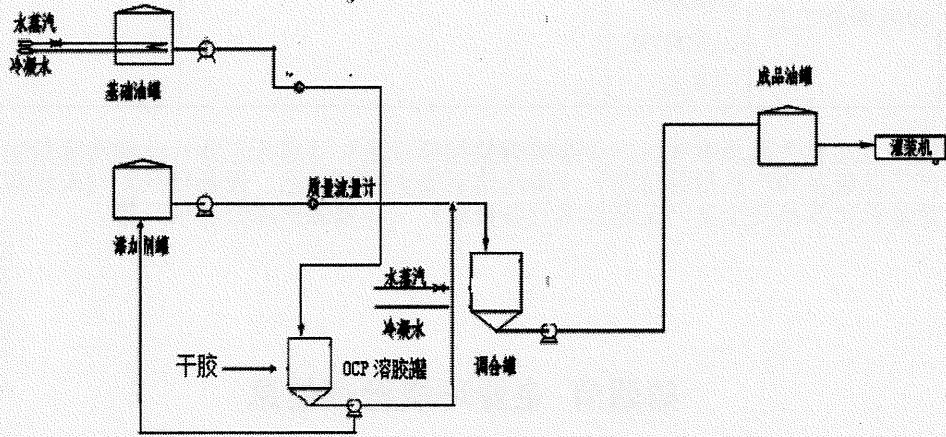


图1 润滑油生产工艺流程图

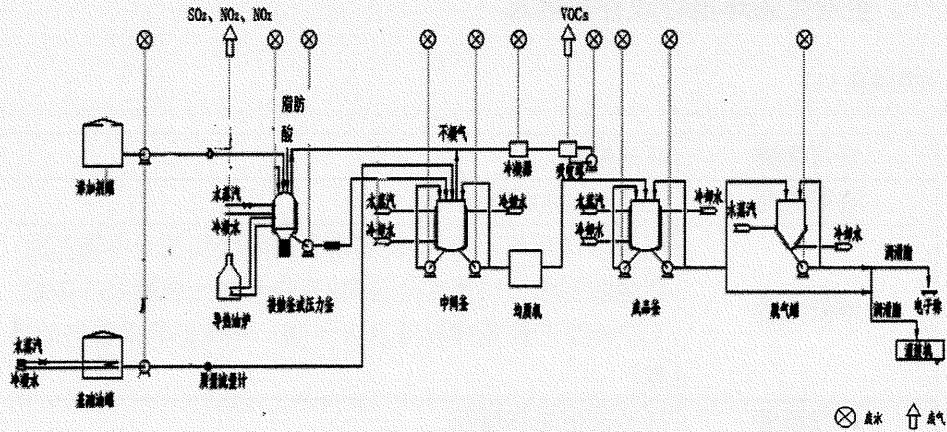


图2 润滑脂生产工艺流程图

3、主要生产设备清单

润滑油调合罐、灌装机、润滑脂反应釜、润滑脂成品釜、润滑脂均质机、尾气吸收塔、OC

P装置、导热油炉等。

#### 4、生产工艺情况

工艺名称	类别	依据来源文件	文件年份
润滑油脂、冷却液调合工艺	<input type="checkbox"/> 淘汰类 <input type="checkbox"/> 限制类 <input checked="" type="checkbox"/> 鼓励类 <input type="checkbox"/> 允许类 <input type="checkbox"/> 其它		

注：上述有关目录参考《产业结构调整指导目录》《部分工业行业淘汰落后生产工艺装备和产品指导目录》《淘汰落后安全技术工艺、设备目录》《淘汰落后危险化学品安全生产工艺技术设备目录》《环境保护综合名录》等。

## 第四节 企业环境管理信息

### 一、企业生态环境行政许可信息

#### 许可信息 (1)

许可名称	环评批复
许可编号	茂环审(2025)40号
审批文件	茂环审(2025)40号 茂名市生态环境局关于中国石化润滑油有限公司茂名分公司2万吨年多元醇酯及冷冻机工作液生产装置建设项目(一期)环境影响报告书的批复
核发机关	茂名市生态环境局
申请状态	新获得
获得时间	2025-10-11
有效期限	2030-10-10
许可事项	环评批复
许可事项附件	茂名市生态环境局关于中国石化润滑油有限公司茂名分公司2万吨年多元醇酯及冷冻机工作液生产装置建设项目(一期)环境影响报告书的批复.pdf

2025年度环境信息依法披露报告

许可类别	建设项目环境影响评价
管理要求	
备注	

二、环境保护税缴纳信息

2025年，本企业环境保护税应税因子主要是氮氧化物、二氧化硫，共缴纳环境保护税94.99元。

应税因子	排放总量 (t)	核定缴税数额 (元)	实际缴纳数额 (元)	应税污染物类型	减征或免征情况
二氧化硫	0.000807	14.72	14.72	大气污染物	/
氮氧化物	0.061137	126.38	80.27	大气污染物	减免46.11元
免征情形					
免征税额	0				
减征情形	<input type="checkbox"/> 大气污染物或者水污染物的浓度值低于国家和地方规定的污染物排放标准百分之三十的，减按百分之七十五征收环境保护税； <input checked="" type="checkbox"/> 大气污染物或者水污染物的浓度值低于国家和地方规定的污染物排放标准百分之五十的，减按百分之五十征收环境保护税。				
减征税额	46.11				

三、环境污染责任保险信息

投保人名称	中国石油化工集团有限公司
被保险人名称	中国石油化工集团有限公司

2025年度环境信息依法披露报告

保险人名称	中国太平洋财产保险股份有限公司
保单号	ABEJ0802TJ25QAAAAA2G
承保公司	中国太平洋财产保险股份有限公司
保险赔偿 责任 限额/ 元	300,000,000
保险开 始时间	2025-01-29
保险结 束时间	2026-01-28
保险期 间月数	12
保险费 金额 (元)	6311690.23
保障内 容	被保险人依法从事正常生产经营活动过程中，由于突发的意外事故或安全生产事故导致环境污染，造成承保区域内第三者人身损害或直接财产损失，依法应由被保险人承担的经济赔偿责任，保险人按照保险合同约定负责赔偿。

#### 四、环保信用评价信息

2022年12月31日，茂名市生态环境局发布了《关于茂名市2021年企业环境信用评价结果的通报》，依据该文件，本企业环境信用等级为环保良好企业。

注：企业环保信用等级当年发生变化的，应逐条列出。

评价单位	本年度环保信用等级	上年度环保信用等级
------	-----------	-----------

茂名市生态环境局	<input type="checkbox"/> 诚信企业 <input type="checkbox"/> 良好企业 <input type="checkbox"/> 警示企业 <input type="checkbox"/> 不良企业 <input checked="" type="checkbox"/> 未参与信用评价	<input type="checkbox"/> 诚信企业 <input type="checkbox"/> 良好企业 <input type="checkbox"/> 警示企业 <input type="checkbox"/> 不良企业 <input checked="" type="checkbox"/> 未参与信用评价
本年度未纳入信用评价原因	茂名市尚未开展2025年度环保信用评价工作。	

## 第五节 污染物产生、治理与排放信息

### 一、污染防治设施信息

2025年，本企业现共有污染防治设施11套，其中，废水污染防治设施1套，废气污染防治设施10套。

设施名称	设施类型	产污环节	处理污染物	污染物代码	对应排污口名称	对应排污口编号	负责运营、维护的第三方机构名称	第三方资质
隔油池	水污染防治设施	生产废水	石油类, 化学需氧量, pH值, 悬浮物, 氨氮 (NH-N3)	W22001, W01018, W01001, W01012, W21003	厂区西污水排放口	DW001	无	/
VOCs-01排气筒	大气污染防治设施	实验室废气	非甲烷总烃	A99918	VOCs-01排气筒	DA007	无	/

2025年度环境信息依法披露报告

VOCs-02排气筒	大气污染防治设施	实验室废气	非甲烷总烃	A9 99 18	VOCs-02排气筒	DA 00 8	无	/
污水收集总池废气处理设施	大气污染防治设施	污水收集池废气	非甲烷总烃	A9 99 18	污水收集总池废气处理设施VOCs-B排气筒	DA 00 6	无	/
VOCs-03排气筒	大气污染防治设施	实验室废气	非甲烷总烃	A9 99 18	VOCs-03排气筒	DA 00 9	无	/
尾气吸收塔	大气污染防治设施	润滑脂生产工艺废气	非甲烷总烃	A9 99 18	润滑脂工艺废气排气筒	DA 00 3	无	/
调合厂房废气处理设施	大气污染防治设施	润滑油生产工艺废气	非甲烷总烃	A9 99 18	调合厂房废气处理设施VOCs-A排气筒	DA 00 5	无	/
VOCs-04排气筒	大气污染防治设施	实验室废气	非甲烷总烃	A9 99 18	VOCs-04排气筒	DA 01 0	无	/
VOCs-05排气筒	大气污染防治设施	实验室废气	非甲烷总烃	A9 99 18	VOCs-05排气筒	DA 01 1	无	/
VOCs-06排气筒	大气污染防治设施	实验室废气	非甲烷总烃	A9 99 18	VOCs-06排气筒	DA 01 2	无	/
危废暂存库废气处理设施	大气污染防治设施	危废暂存库废气	非甲烷总烃	a9 99 18	危废暂存库废气排放口	DA 01 3	无	/

二、污染防治设施非正常运行信息

设施名称	排放的污染物	排放的污染物代码	非正常运行次数	非正常运行日期	非正常运行结束日期	非正常运行时长	主要原因
------	--------	----------	---------	---------	-----------	---------	------

## 三、水污染和大气污染排放信息

## 1、污染物排放口监测信息

2025年，本企业共生产300天，开展自行监测36天，共计36次。

编号	污染物排放口	是否在线自动监测	自动监测指标	联网部门	是否自行检测	自行检测次数	全年生产天数	达标次数	超标次数	第三方检测机构名称	机构资质
DW0001	水污染物排放口	否	/	/	是	12	300	12	0	广东众惠环境检测有限公司	CMA
DA0006	大气污染物排放口	否	/	/	是	12	300	12	0	广东众惠环境检测有限公司	CMA
DA0007	大气污染物排放口	否	/	/	是	12	300	12	0	广东众惠环境检测有限公司	CMA
DA0008	大气污染物排放口	否	/	/	是	12	300	12	0	广东众惠环境检测有限公司	CMA
DA0009	大气污染物排放口	否	/	/	是	12	300	12	0	广东众惠环境检测有限公司	CMA

2025年度环境信息依法披露报告

DA010	大气污染物排放口	否	/	/	是	12	300	120	广东众惠环境检测有限公司	CMA
DA011	大气污染物排放口	否	/	/	是	12	300	120	广东众惠环境检测有限公司	CMA
DA012	大气污染物排放口	否	/	/	是	12	300	120	广东众惠环境检测有限公司	CMA
DA001	大气污染物排放口	否	/	/	是	300	300	300	广东众惠环境检测有限公司	CMA
DA002	大气污染物排放口	否	/	/	是	200	300	200	广东众惠环境检测有限公司	CMA
DA003	大气污染物排放口	是	非甲烷总烃	茂名市生态环境局	否	000	300	000	/	/
DA005	大气污染物排放口	是	非甲烷总烃	茂名市生态环境局	否	000	300	000	/	/
DW002	水污染物排放口	否	/	/	是	140	300	140	广东众惠环境检测有限公司	CMA
DA013	大气污染物排放口	否	/	/	是	120	300	120	广东众惠环境检测有限公司	CMA

有组织排放信息

2025年，本企业共有废水排污口2个，废气主要排污口12个；企业的水污染物年排放总量分别为：石油类0.00806吨、化学需氧量0.93049吨、氨氮0.01838吨、悬浮物0.23765吨、总磷0.00083吨；大气污染物年排放总量分别为：颗粒物0.00298吨、二氧化硫0.000807吨、氮氧化物0.061137吨、非甲烷总烃0.316726吨。

2、水污染物排放信息

2025年度环境信息依法披露报告

排放口编号	污染物	污染物代码	排放口名称	经度	纬度	污染物种类	许可排放浓度 (mg/L)	许可排放总量 (t)	实际排放浓度-平均值 (mg/L)	实际排放总量 (t)	执行标准	是否安装在线设备	在线设备是否联网
DW001	氨氮 (NH <sub>3</sub> )	w21003	厂区西污水排放口	11** *7 19	21 * * *3 6 9	氨氮 (NH <sub>3</sub> )	20	0.168	3.34	0.01838	石油炼制工业污染物排放标准GB 31570-2015	否	否
DW001	化学需氧量	w01018	厂区西污水排放口	11** *7 19	21 * * *3 6 9	化学需氧量	400	1.279	132	0.93049	石油炼制工业污染物排放标准GB 31570-2015	否	否

2025年度环境信息依法披露报告

D W 0 0 0 1	悬浮物	w 0 1 0 1 2	厂区西 污水排 放口	11* *** *71 9	21* *** *369	悬浮物	/	/	3 2 7 5	0. 23 76 5	石油炼制工业污 染物排放标准GB 31570-2015	否	否
D W 0 0 0 1	硫化物	a 9 9 4 7	厂区西 污水排 放口	11* *** *71 9	21* *** *369	硫化物	1	/	0. 1 8	0. 00 12 7	石油炼制工业污 染物排放标准GB 31570-2015	否	否
D W 0 0 0 1	挥发酚	w 2 3 0 0 2	厂区西 污水排 放口	11* *** *71 9	21* *** *369	挥发酚	0. 5	/	0. 0 3 6	0. 00 01 13	石油炼制工业污 染物排放标准GB 31570-2015	否	否
D W 0 0 0 1	总氮 (以N 计)	w 2 1 0 0 1	厂区西 污水排 放口	11* *** *71 9	21* *** *369	总氮 (以N 计)	4 0 3	0. 6 3	4. 2 3 9 7	0. 02 22 7	石油炼制工业污 染物排放标准GB 31570-2015	否	否
D W 0 0 0 1	总磷 (以P 计)	w 2 1 0 1 1	厂区西 污水排 放口	11* *** *71 9	21* *** *369	总磷 (以P 计)	1	/	0. 1 7	0. 00 08 3	石油炼制工业污 染物排放标准GB 31570-2015	否	否
D W 0 0 0 1	pH值	w 0 1 0 0 1	厂区西 污水排 放口	11* *** *71 9	21* *** *369	pH值	6 9	- /	7. 6	/	石油炼制工业污 染物排放标准GB 31570-2015	否	否

2025年度环境信息依法披露报告

D W 0 0 0 1	邻二甲苯	a4 01 79	厂区西 污水排 放口	11** ***7 19	21* *** 369	邻二甲苯	0. 6	/	0	0	石油炼制工业污染物排放标准GB 31570-2015	否	否
D W 0 0 0 1	间二甲苯	w2 50 08	厂区西 污水排 放口	11** ***7 19	21* *** 369	间二甲苯	0. 6	/	0	0	石油炼制工业污染物排放标准GB 31570-2015	否	否
D W 0 0 0 1	对二甲苯	w2 50 07	厂区西 污水排 放口	11** ***7 19	21* *** 369	对二甲苯	0. 6	/	0	0	石油炼制工业污染物排放标准GB 31570-2015	否	否
D W 0 0 0 1	苯	a2 50 02	厂区西 污水排 放口	11** ***7 19	21* *** 369	苯	0. 2	/	0	0	石油炼制工业污染物排放标准GB 31570-2015	否	否
D W 0 0 0 1	甲苯	a2 50 03	厂区西 污水排 放口	11** ***7 19	21* *** 369	甲苯	0. 2	/	0	0	石油炼制工业污染物排放标准GB 31570-2015	否	否
D W 0 0 0 1	乙苯	a2 50 04	厂区西 污水排 放口	11** ***7 19	21* *** 369	乙苯	0. 6	/	0	0	石油炼制工业污染物排放标准GB 31570-2015	否	否
D W 0 0 0 1	总钒	w9 99 07	厂区西 污水排 放口	11** ***7 19	21* *** 369	总钒	1	/	0.	00 01	石油炼制工业污染物排放标准GB 31570-2015	否	否

2025年度环境信息依法披露报告

D W 0 0 0 1	总氰化物	w9 99 01	厂区西 污水排 放口	11* *** *71 9	21* *** 369	总氰 化物	0. 5	/	0	0	石油炼制工业污 染物排放标准GB 31570-2015	否	否
D W 0 0 0 1	总有机碳	a9 99 07	厂区西 污水排 放口	11* *** *71 9	21* *** 369	总有机 碳	/	/	3. 19 8 7	0. 19	石油炼制工业污 染物排放标准GB 31570-2015	否	否
D W 0 0 0 1	五日生化需氧量	w0 10 17	厂区西 污水排 放口	11* *** *71 9	21* *** 369	五日 生化 需氧 量	/	/	7. 58 2 9	0. 10	石油炼制工业污 染物排放标准GB 31570-2015	否	否
D W 0 0 0 2	石油类	w2 20 01	厂区雨 水排放 口	11* *** *21 9	21* *** 469	石油 类	/	/	1 9	0. 1	石油炼制工业污 染物排放标准GB 31570-2015	否	否
D W 0 0 0 2	氨氮 (NH- N3)	w2 10 03	厂区雨 水排放 口	11* *** *21 9	21* *** 469	氨氮 (NH- N3)	/	/	5 7	0. 5	石油炼制工业污 染物排放标准GB 31570-2015	否	否
D W 0 0 0 2	化学需氧量	w0 10 18	厂区雨 水排放 口	11* *** *21 9	21* *** 469	化学 需氧 量	/	/	2 4	2 4	石油炼制工业污 染物排放标准GB 31570-2015	否	否
D W 0 0 0 2	悬浮物	w0 10 12	厂区雨 水排放 口	11* *** *21 9	21* *** 469	悬浮 物	/	/	8	/	石油炼制工业污 染物排放标准GB 31570-2015	否	否

2025年度环境信息依法披露报告

D W 0 0 1	石 油 类	w2 20 01	厂区西 污水排 放口	11** ***7 19	21* *** 369	石 油 类	8 0	/	1. 3 2 6	0. 00 80 0-2015	石油炼制工业污染 物排放标准GB 3157 0-2015	否	否
-----------------------	-------------	----------------	------------------	--------------------	-------------------	-------------	--------	---	-------------------	--------------------------	------------------------------------	---	---

3、大气污染物排放信息

排放口 编号	排放口 名称	污染物	污染物 代码	经度	纬度	污染物 种类	许可 排放 浓度 (mg/ m <sup>3</sup> )	许可 排放 总量 (t)	实际排 放浓度- 平均值 (mg/m <sup>3</sup> )	实际 排放 总量 (t)	执行标准	是否 安装 在线 设备	在线 设备 是否 联网
D A 0 0 1	润 滑 脂 热 煤 炉 1 烟 囱	氮 氧 化 物	a 2 1 0 0 2	11 ** ** *5 81 6 5 0	2 1 * * * * * 6 5 0	氮 氧 化 物	100	0.47 8	47	0.04 5403	石油炼制 工业污染 物排放标 准GB 3157 0-2015	否	否
D A 0 0 1	润 滑 脂 热 煤 炉 1 烟 囱	颗 粒 物	a 3 4 0 0 0	11 ** ** *5 81 6 5 0	2 1 * * * * * 6 5 0	颗 粒 物	20	0.02 4	1.7	0.00 14	石油炼制 工业污染 物排放标 准GB 3157 0-2015	否	否

2025年度环境信息依法披露报告

D A 0 0 2	润滑脂热煤炉 2烟囱	二氧化硫	a 2 1 0 2 6	11* *** *58 9 1	21 ** ** 73 1	二氧化硫	5 0 0	0. 04 2	0 0	石油炼制工业 污染物排放标 准GB 31570-20 15	否	否
D A 0 0 2	润滑脂热煤炉 2烟囱	氮氧化物	a 2 1 0 0 2	11* *** *58 9 1	21 ** ** 73 1	氮氧化物	1 0 0	0. 47 8	3 01 57 34	石油炼制工业 污染物排放标 准GB 31570-20 15	否	否
D A 0 0 2	润滑脂热煤炉 2烟囱	颗粒物	a 3 4 0 0 0	11* *** *58 9 1	21 ** ** 73 1	颗粒物	2 0 4	0. 02 4	3 00 15 79	石油炼制工业 污染物排放标 准GB 31570-20 15	否	否
D A 0 0 3	润滑脂工艺废 气排气筒	非甲烷总烃	a 9 9 9 1 8	11* *** *13 9 0	21 ** ** 00 0	非甲烷总烃	/	0. 21 07 6	1 3. 7 7 33 2	石油炼制工业 污染物排放标 准GB 31570-20 15	是	是
D A 0 0 5	调合厂房废气 处理设施VOCs -A排气筒	非甲烷总烃	a 9 9 9 1 8	11* *** *91 1 9	21 ** ** 36 9	非甲烷总烃	/	0. 21 07 6	3. 0. 0 17 75 15	石油炼制工业 污染物排放标 准GB 31570-20 15	是	是
D A 0 0 6	污水收集总池 废气处理设施 VOCs-B排气筒	非甲烷总烃	a 9 9 9 1 8	11* *** *76 9 1	21 ** ** 36 1	非甲烷总烃	8 0 6	0. 21 07 6	3. 0. 1 04 72 15	石油炼制工业 污染物排放标 准GB 31570-20 15	否	否

2025年度环境信息依法披露报告

D A 0 0 0 7	VOCs-01 排气筒	非 甲 烷 总 烃	a9 99 18	11* *** *63 1	21* *** 939	非 甲 烷 总 烃	/	0. 21 07 6	3. 00 36 7	石油炼制工业污 染物排放标准GB 31570-2015	否	否
D A 0 0 0 8	VOCs-02 排气筒	非 甲 烷 总 烃	a9 99 18	11* *** *58 1	21* *** 919	非 甲 烷 总 烃	/	0. 21 07 6	3. 00 196 294	石油炼制工业污 染物排放标准GB 31570-2015	否	否
D A 0 0 0 9	VOCs-03 排气筒	非 甲 烷 总 烃	a9 99 18	11* *** *51 9	21* *** 931	非 甲 烷 总 烃	/	0. 21 07 6	3. 00 158 41	石油炼制工业污 染物排放标准GB 31570-2015	否	否
D A 0 1 0	VOCs-04 排气筒	非 甲 烷 总 烃	a9 99 18	11* *** *46 9	21* *** 931	非 甲 烷 总 烃	/	0. 21 07 6	3. 01 113 02	石油炼制工业污 染物排放标准GB 31570-2015	否	否
D A 0 1 1	VOCs-05 排气筒	非 甲 烷 总 烃	a9 99 18	11* *** *46 1	21* *** 931	非 甲 烷 总 烃	/	0. 21 07 6	3. 01 057 22	石油炼制工业污 染物排放标准GB 31570-2015	否	否
D A 0 1 1 2	VOCs-06 排气筒	非 甲 烷 总 烃	a9 99 18	11* *** *41 1	21* *** 931	非 甲 烷 总 烃	/	0. 21 07 6	3. 01 053 48	石油炼制工业污 染物排放标准GB 31570-2015	否	否
D A 0 1 1 3	危废暂 库存废 气排放 口	非 甲 烷 总 烃	a9 99 18	11* *** *18 9	21* *** 311	非 甲 烷 总 烃	8	0. 21 07 6	3. 02 105 69	石油炼制工业污 染物排放标准GB 31570-2015	否	否

2025年度环境信息依法披露报告

D																			
A	润滑脂	二	a2	11**	21*	二	0.												
0	热煤炉1	氧	10	***5	***	氧	5	0	0.	0.0	石油炼制工业污染								
0	烟囱	化	26	81	650	化	0	4	7	008	物排放标准GB 3157	否	否						
1		硫				硫	2			07	0-2015								

注：此表只填企业主要排污口相关信息，主要排污口按照排污许可证中类别确定；排污口编号应使用排污许可证中编号；废气实际排放浓度为当年度各因子小时浓度的最大值、最小值和平均值，废水实际排放浓度为当年度各因子日均浓度的最大值、最小值和平均值，具体参考排污许可证年度执行报告；属于排污许可管理的企业应填写许可排放量、许可排放浓度两列。

无组织排放信息

监测点位编码	监测点位名称	监测污染物	监测污染物代码	实际排放总量 (t/a)	实际排放浓度-平均值 (mg/Nm <sup>3</sup> )	执行标准
MF0367	挥发废气	非甲烷总烃	A99918 /		3.01	石油炼制工业污染物排放标准GB 31570-2015

4、无组织排放监测信息

监测点位名称	污染物种类	检测次数	达标次数	超标次数
厂界废气	非甲烷总烃	4	4	0
厂界废气	二甲苯	4	4	0
厂界废气	甲苯	4	4	0
厂界废气	苯	4	4	0
厂界废气	硫化氢	4	4	0
厂界废气	氨(氨气)	4	4	0
厂界废气	臭气浓度	4	4	0
厂界废气	颗粒物	4	4	0

四、工业固体废物信息

1、一般工业固体废物信息

2025年，本企业共产生一般工业固体废物134.11吨，共委外利用处置134.11吨。

2025年度环境信息依法披露报告

废物名称	种类	成分	等级	产生量 (t)	贮存量 (t)	利用处置方式	其它利用处置方式	利用处置量 (t)	综合利用方式	其他综合利用方式	综合利用量 (t)
废钢铁	SW17	废钢铁	I类一般工业固体废物	111.96	0	其他	/	111.96	委托利用	/	111.96
废纸	SW17	废纸	I类一般工业固体废物	22.15	0	其他	/	22.15	委托利用	/	22.15

2、一般工业固体废物贮存、处置场所或设施信息

废物名称	贮存/处置	类型	面积 (m²)	累计贮存量 (t)	设计处置能力 (t)	经度	纬度
------	-------	----	---------	-----------	------------	----	----

3、一般工业固体废物委托外单位利用处置信息

废物名称	受托方名称	受委托方资格	设计处置能力 (t)	固废运输情况	固废利用情况	固废处置情况
废纸	茂名市正恒再生资源有限公司	再生资源回收利用	/	/	/	/
废钢铁	茂名市正恒再生资源有限公司、茂名市茂淮商贸有限公司	再生资源回收利用	/	/	/	/

注：1、利用和处置委托他人完成的，应当提供受托方名称、资格和技术能力，以及一般工业固体废物运输、利用、处置情况。2、工业固体废物包括冶炼废渣、粉煤灰、炉渣、煤矸石、尾矿、脱硫石膏、污泥、放射性废物、赤泥、磷石膏、其他废物等；等级指属于一类工业固体废物或二类工业固体废物。

## 4、危险废物信息

危险废物名称	危险废物代码	主要有害成分	危险特性	产生量(t)	贮存量(t)	综合利用方式	综合利用量(t)	累计贮存量(t)	处置量(t)	处置方式
含油废物	900-249-08	石油烃	毒性、易燃性	33.4345	0	委外利用	0	0	33.4345	委托处置
废润滑油脂	900-249-08	石油烃	毒性、易燃性	19.347	0	委外利用	19.347	0	0	委托处置
含油污泥	900-210-08	石油烃	毒性、易燃性	6.209	0	委外利用	0	0	6.209	委托处置
油水混合物	900-007-09	石油烃	毒性	9.9745	0	委外利用	0	0	9.9745	委托处置
废滤袋、滤网	900-041-49	石油烃	毒性/感染性	5.472	0	委外利用	0	0	5.472	委托处置
废弃包装桶	900-041-49	石油烃	毒性/感染性	151.35	0	委外利用	151.35	0	0	委托处置

2025年度环境信息依法披露报告

废编织袋	900-041-49	脂肪酸、碱等	毒性/感染性	4.1115	0	委外利用	0	0	4.1115	委托处置
实验室废液	900-047-49	石油烃、石油醚、异丙醇、甲苯等	毒性/易燃性/腐蚀性/反应性	5.7915	0	委外利用	0	0	5.7915	委托处置
废试剂瓶、溶剂瓶	900-047-49	石油醚、异丙醇、甲苯、有机溶剂等	毒性/易燃性/腐蚀性/反应性	1.236	0	委外利用	0	0	1.236	委托处置
废活性炭	900-039-49	石油烃、VOCs	毒性	0.9055	0	委外利用	0	0	0.9055	委托处置
废有机溶剂	900-404-06	甲基乙基酮、丙酮	毒性、易燃性、反应性	0.2275	0	委外利用	0	0	0.2275	委托处置
废电池	900-052-31	含铅废物	毒性、腐蚀性	0.0155	0	委外利用	0	0	0.0155	委托处置
废弃包装物	900-249-08	石油烃	毒性、易燃性	6.0498	0	委外利用	6.0498	0	6.0498	委托处置

5、危险废物贮存、处置场所或设施信息

危险废物名称	贮存/处置	面积 (m²)	累计贮存量 (t)	经度	纬度
含油废物	贮存	1197	0	11*****231	21****281
废润滑油脂	贮存	1197	0	11*****231	21****281

## 2025年度环境信息依法披露报告

废弃包装物	贮存	1197	0	11*****231	21****281
含油污泥	贮存	1197	0	11*****231	21****281
油水混合物	贮存	1197	0	11*****231	21****281
废滤袋、滤网	贮存	1197	0	11*****231	21****281
废弃包装桶	贮存	1197	0	11*****231	21****281
废编织袋	贮存	1197	0	11*****231	21****281
实验室废液	贮存	1197	0	11*****231	21****281
废活性炭	贮存	1197	0	11*****231	21****281
废有机溶剂	贮存	1197	0	11*****231	21****281
废电池	贮存	1197	0	11*****231	21****281
废试剂瓶、溶剂瓶	贮存	1197	0	11*****231	21****281

## 6、危险废物委托外单位利用处置信息

危险废物名称	受托方名称	受托方资质证书号	危险废物转移联单
含油废物	珠海汇华环保技术有限公司	440404241217	
废润滑油脂	茂名市汉荣环保科技有限公司	440904210722	
废弃包装物	湛江市蓝盈环保科技有限公司	440804201230	
含油污泥	珠海汇华环保技术有限公司	440404241217	
油水混合物	珠海汇华环保技术有限公司	440404241217	
废滤袋、滤网	珠海汇华环保技术有限公司	440404241217	
废弃包装桶	湛江市蓝盈环保科技有限公司	440804201230	
废编织袋	珠海汇华环保技术有限公司	440404241217	
实验室废液	珠海汇华环保技术有限公司	440404241217	
废试剂瓶、溶剂瓶	珠海汇华环保技术有限公司	440404241217	

2025年度环境信息依法披露报告

废活性炭	珠海汇华环保技术有限公司	440404241217
废有机溶剂	珠海汇华环保技术有限公司	440404241217
废电池	珠海汇华环保技术有限公司	440404241217

注：1、利用和处置委托他人完成的，应当提供受托方名称、资质以及危险废物转移联单。2、危险废物的范围、名称（废物类别）、代码和危险特性参考《国家危险废物名录》

### 五、有毒有害物质排放信息

2025年，本企业生产环节未涉及产生有毒有害物质。

名称	形态（固、液、气体）	毒性	排放浓度（液：mg/L，气：mg/m <sup>3</sup> ）	排放总量（kg）	处置方式
----	------------	----	-----------------------------------	----------	------

注：根据《有毒有害大气污染物名录》《有毒有害水污染物名录》《优先控制化学品名录》等进行披露。

### 六、噪声排放信息

检测点位编号	检测位置	检测时段	昼间排放限值（分贝）	昼间实际排放值（分贝）	夜间排放限值（分贝）	夜间实际排放值（分贝）	执行标准名称	执行标准编码
厂界噪声	厂界	昼间06-22，夜间22-06	65	61	55	52	《工业企业厂界环境噪声排放标准》	GB12348-2008

注：实际排放值包括噪声连续等效 A 声级和夜间噪声最大声级

### 七、扬尘污染信息

2025年，本企业未涉及扬尘污染情况。

施工扬尘污染防治主要措施	装卸物料污染防治主要措施
--------------	--------------

### 八、排污许可执行报告信息

2025年，本企业按相关要求，应编制公开排污许可证执行报告5次，实际编制公开5次，其中年报1次，季报4次。

2025年度环境信息依法披露报告

执行报告应编制公开次数	5
实际编制公开次数	5
发布网站	排污许可执行情况
报告类型	季报, 年报

注：报告种类为年报、半年报、季报、月报，参照国家和地方相关要求；属于排污许可管理的企业填报此部分内容与此表。

## 第六节 碳排放信息

2025年，本企业未实施碳核算。

本年度实际排放量(KG)	/
上年度实际排放量(KG)	/
配额清缴信息	/
排放设施信息	/
温室气体排放核算方法	/

## 第七节 生态环境应急信息

### 一、应急预案信息

应急预案名称	普调装置区突发环境事件应急预案、高调厂区突发环境事件应急预案
应急预案备案编号	440902-2024-0044-M、440902-2024-0043-M
应急预案备案机关	茂名市生态环境局
应急预案备案时间	2024-07-31

风险等级	较大突发环境事件
------	----------

## 二、风险单元信息

本企业修订了普调装置区突发环境事件应急预案、高调厂区突发环境事件应急预案，已于2024年7月31日，向广东省茂名市生态环境局备案，备案编号分别为：440902-2024-0044-M、440902-2024-0043-M。

风险单元名称	主要风险物质	最大储存量（吨）	临界量（吨）
--------	--------	----------	--------

## 三、应急资源信息

器材名称	用途	数量	状况	设置地点
------	----	----	----	------

## 四、突发环境事件发生及处置情况

2025年，本企业未发生突发环境事件。

突发环境事件	处置情况	发生时间	发生地点	污染物	认定等级
--------	------	------	------	-----	------

## 五、重污染天气应急响应情况

2025年，本企业未发生重污染天气应急情况。

注：企业重污染天气绩效分级结果当年发生变化的，应逐条列出。

# 第八节 生态环境违法信息

## 一、行政处罚信息

处罚决定书下达时间	处罚部门	行政处罚决定书文号	处罚执行情况	行政处罚决定书原文
-----------	------	-----------	--------	-----------

## 二、司法判决信息

判决书下达时间	判决机关	判决书文号	判决执行情况	判决书原文
---------	------	-------	--------	-------

## 三、其它违法信息

/

## 第九节 法律法规规定其他环境信息

<b>遵守生态环境法律法规情况</b>	本企业严格遵守生态环境法律法规，本年度未受到生态环境行政处罚及司法判决。
<b>生态环境行政许可变更情况</b>	2025年，本企业共涉及生态环境行政许可文件1份，茂环审（2025）40号《茂名市生态环境局关于中国石化润滑油有限公司茂名分公司2万吨年多元醇酯及冷冻机工作液生产装置建设项目（一期）环境影响报告书的批复》。
<b>污染物排放以及碳排放情况</b>	2025年，本企业废水排放量6209吨，主要污染物为石油类、COD、氨氮、悬浮物、总磷等，排放废水污染物分别有石油类0.00806吨、化学需氧量0.93049吨、氨氮0.01838吨、悬浮物0.23765吨、总磷0.00083吨；排放大气污染物分别有颗粒物0.00298吨、二氧化硫0.00807吨、氮氧化物0.061137吨、非甲烷总烃0.316726吨；涉及一般工业固废主要有废纸、废钢铁，年产生量134.11吨、委外利用处置量134.11吨；涉及危险废物主要有废润滑油脂、废弃包装桶、废弃包装物、含油污泥、废有机溶剂、实验室废液、废试剂瓶、溶剂瓶等，年产生量298.5725吨、委外利用处置量298.5725吨。

## 第十一节 本年度临时报告情况

企业本年度披露临时报告数量	0
---------------	---